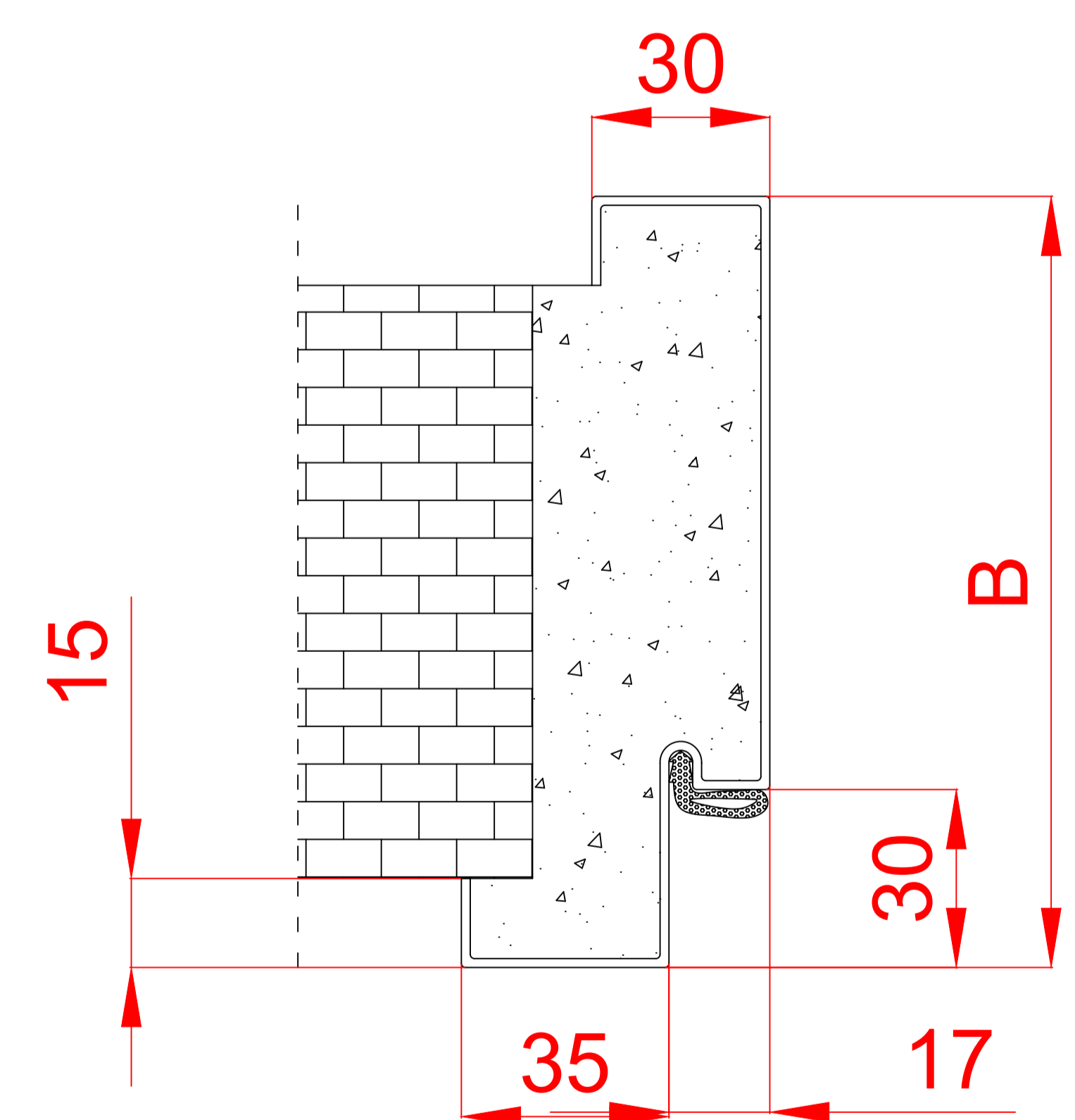
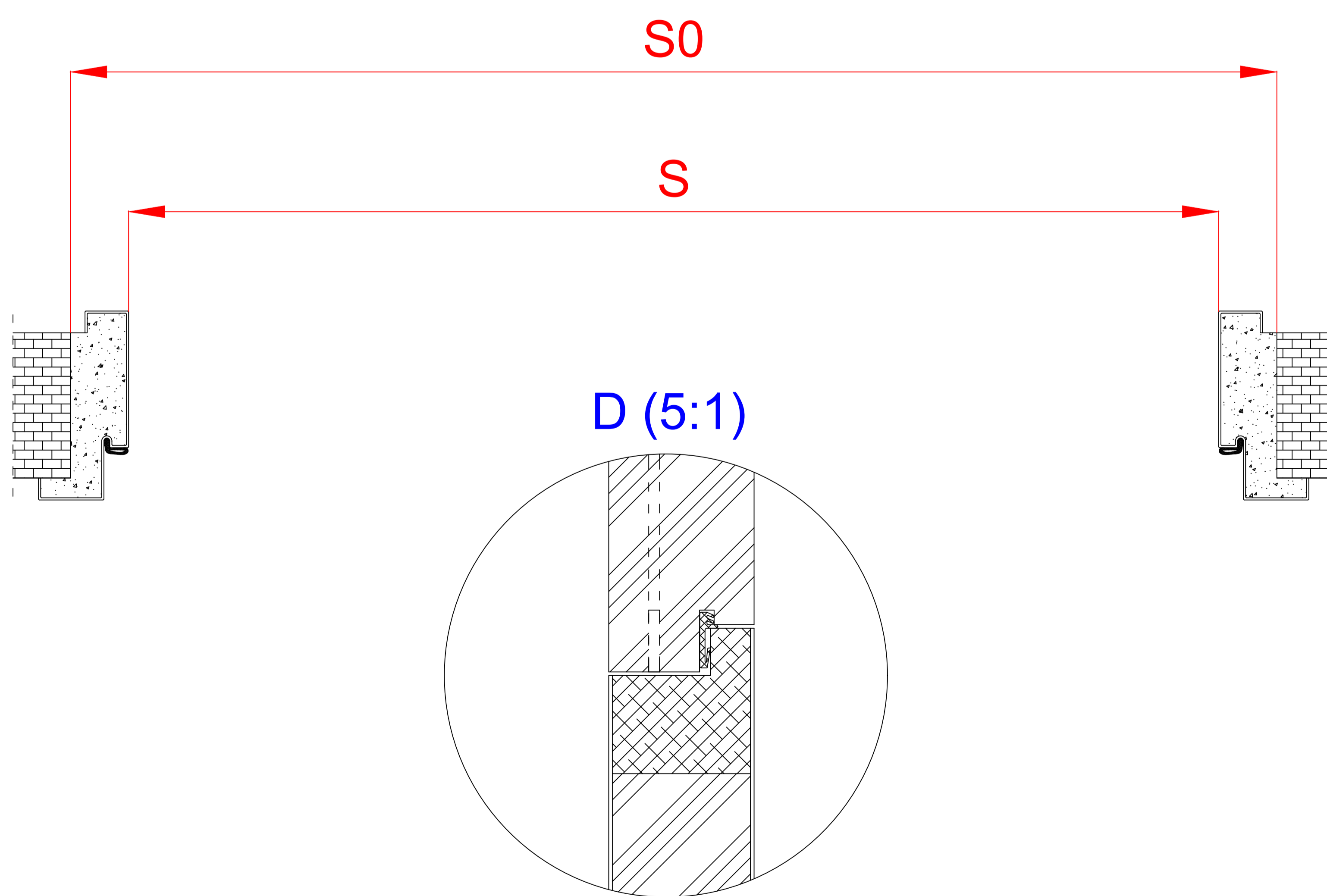


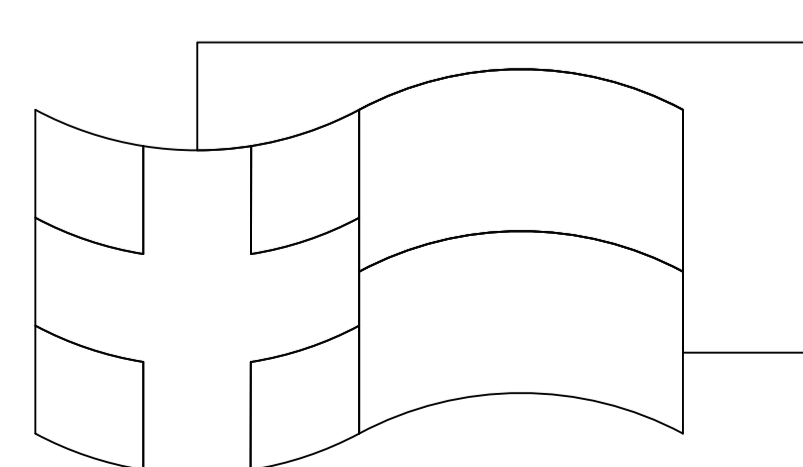
C
B-B (2:1)

A-A (5:1)



Typ ościeżnicy **UD-4**

BKT
SYSTEM



Sp. z o.o. ul. Elektronowa 1/3, 94-103 Łódź

UWAGI C - wymiar rozstawu zawiasów
C=1435 przy H od 1825 do 2100
C=1600 przy H od 2101 do 2200
Hd - wysokość w świetle dla drzwi
Hp - wysokość w świetle z panelem
Hp0 - wysokość w świetle z panelem + 40
S - szerokość w świetle
S0 - szerokość w świetle + 80
G - grubość ściany
B - głębokość ościeżnicy

Nr rysunku
0010600

Data
13.10.2020