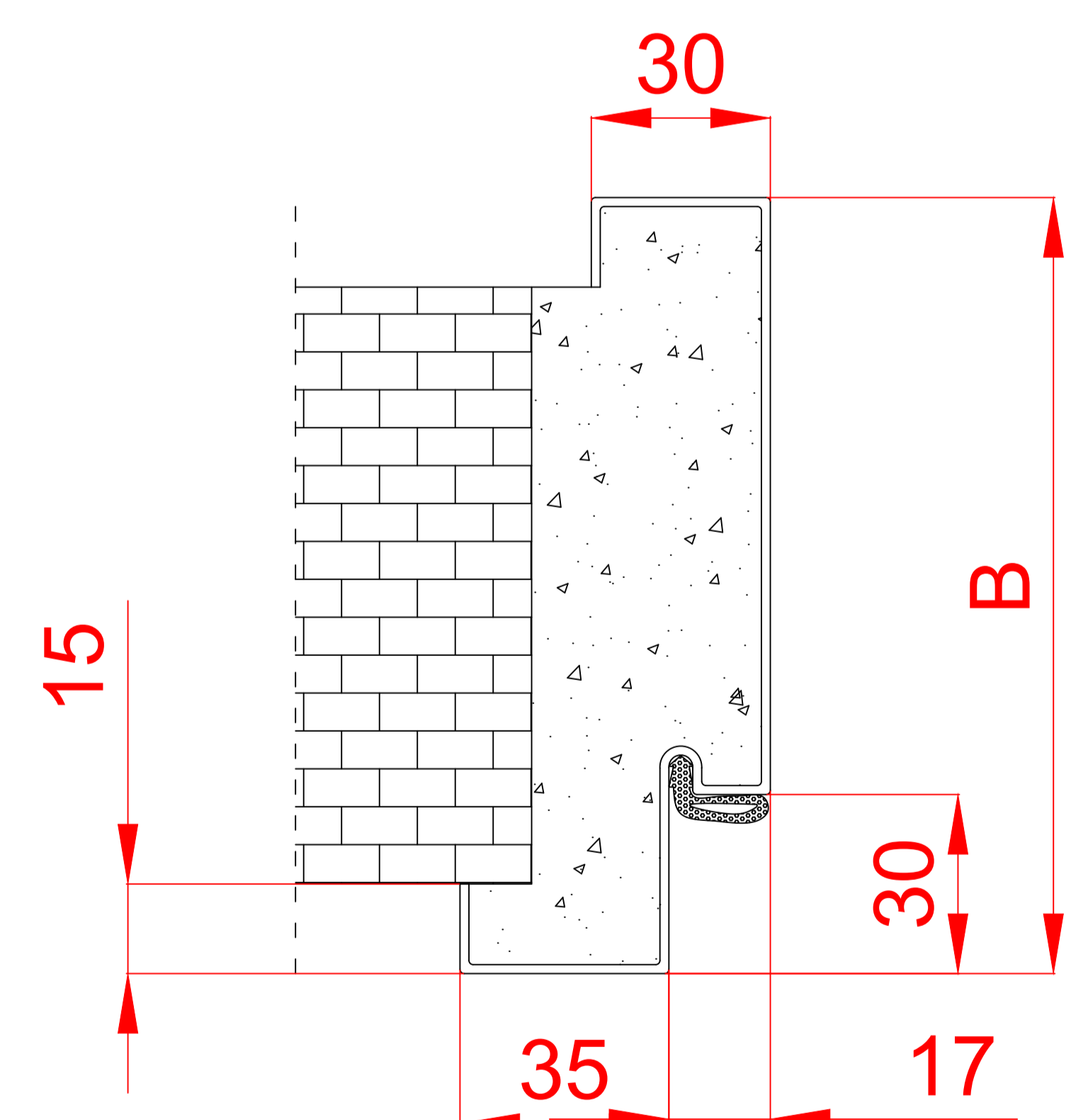
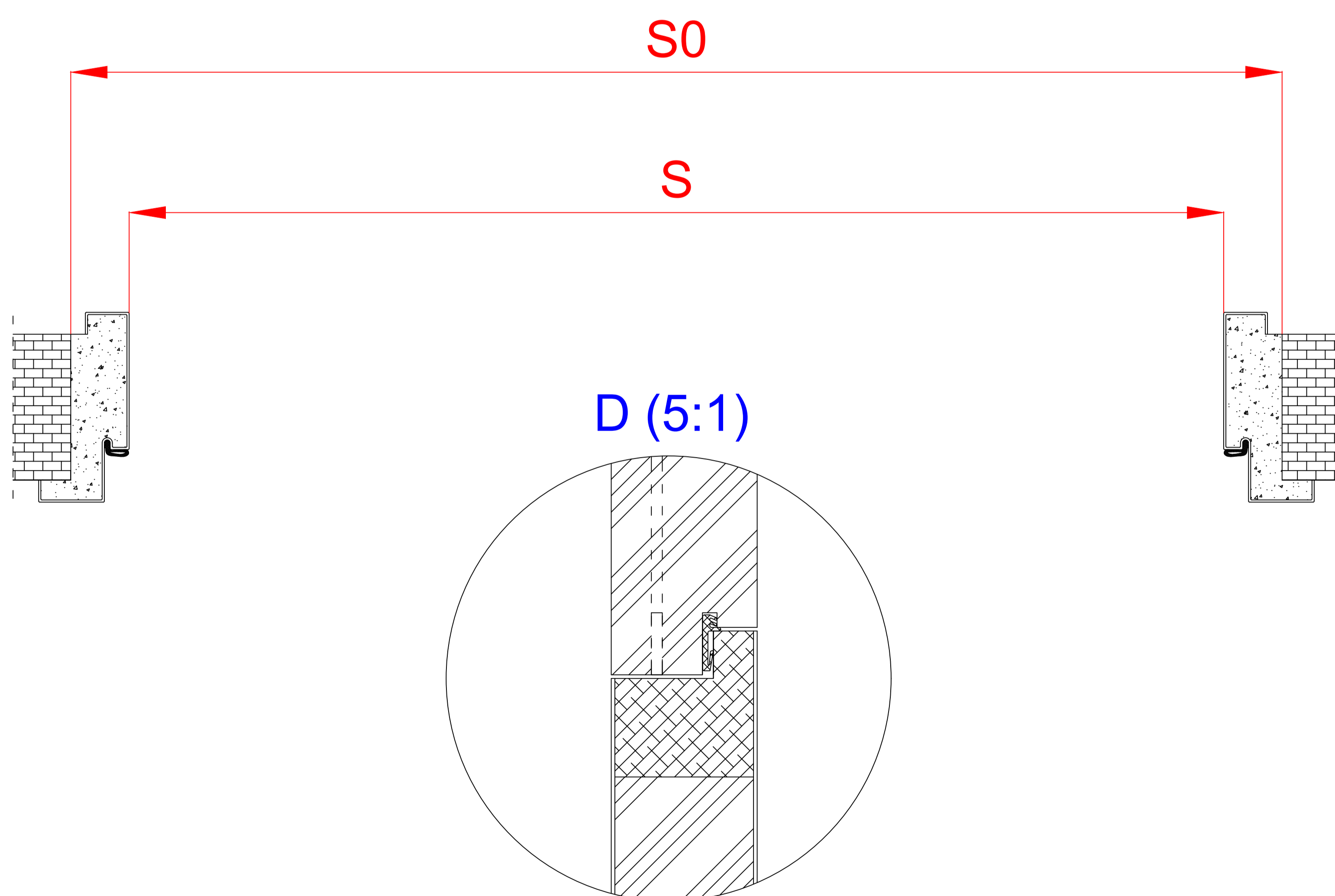


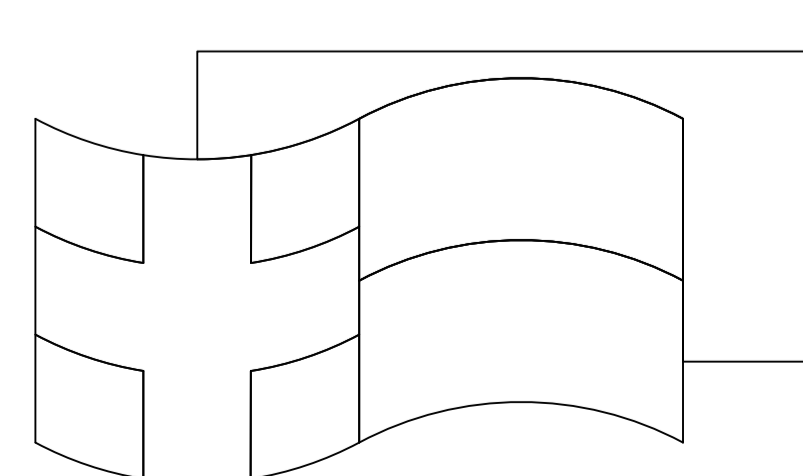
B-B (2:1)

A-A (5:1)



Typ ościeżnicy **HUD**

BKT
SYSTEM



Sp. z o.o. ul. Elektronowa 1/3, 94-103 Łódź

UWAGI

C - wymiar rozstawu zawiasów
 C=1435 przy H od 1825 do 2100
 C=1600 przy H od 2101 do 2200
 Hd - wysokość w świetle dla drzwi
 Hp - wysokość w świetle z panelem
 S - szerokość w świetle
 S0 - szerokość w świetle + 80
 G - grubść ściany
 B - głębokość ościeżnicy

Nr rysunku

0010700

Data

16.10.2020

Ten dokument jest własnością BKT System Sp. z o.o. , rozpowszechnianie bez zgody zabronione