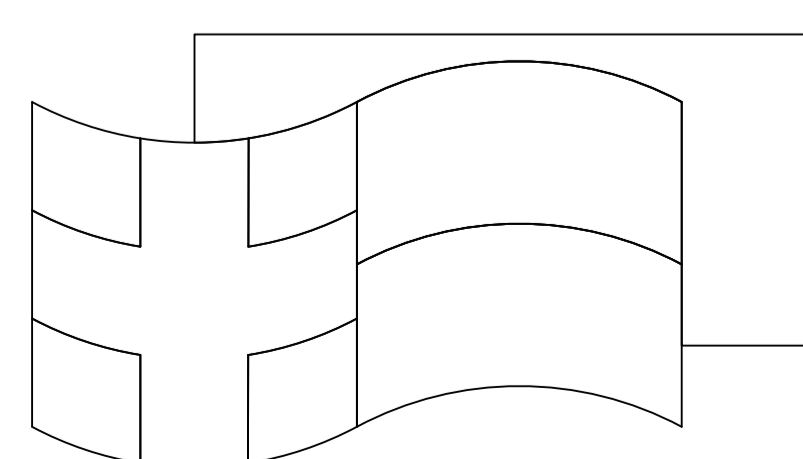


Typ okna nicy

N-WUD

BKT
SYSTEM



Sp. z o.o. ul. Elektronowa 1/3, 94-103 Łódź

UWAGI

- C - wymiar rozstawu zawiasów
- C=1435 przy H od 1825 do 2100
- C=1600 przy H od 2101 do 2200
- H - wysokość w wietle
- H0 - wysokość w wietle + 80
- S - szerokość w wietle
- S0 - szerokość w wietle + 160
- G - grubość ciany
- B - głębokość okna nicy

Nr rysunku

0012100

Data

05.12.2020