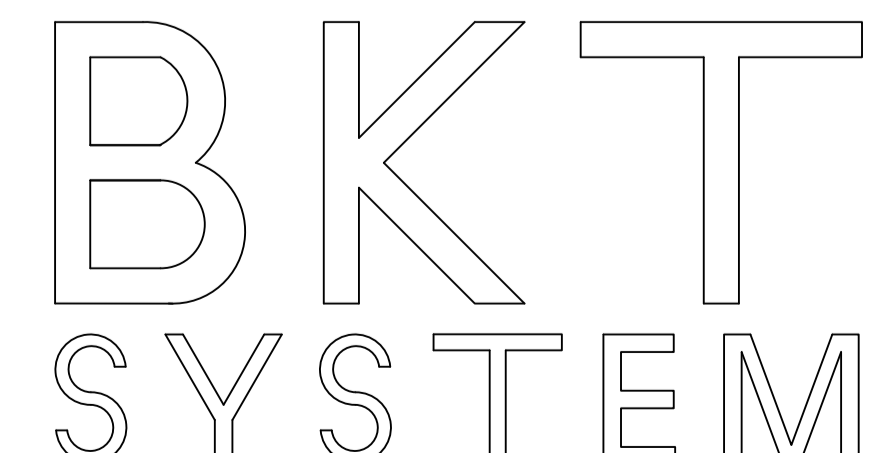
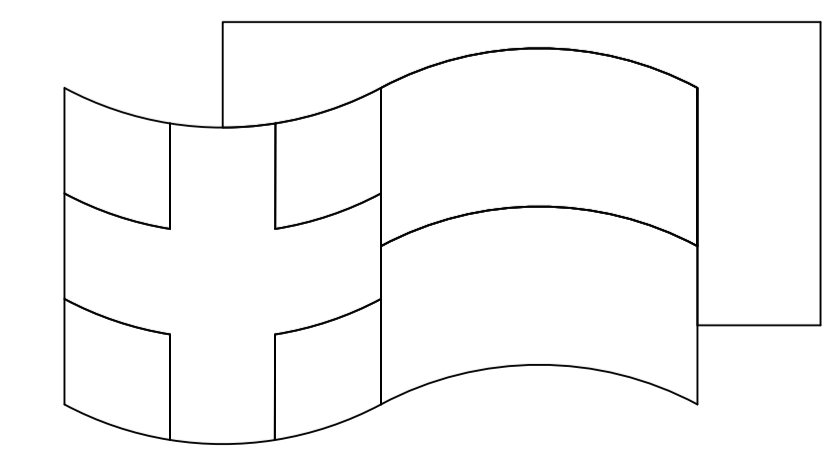


Typ ościeżnicy <h1>SCH2</h1>	UWAGI H - wysokość w świetle H0 - wysokość w świetle + 60 S - szerokość w świetle S0 - szerokość w świetle x2 + 120 G - grubść ściany B - głębokość ościeżnicy	
  Sp. z o.o. ul. Elektronowa 1/3, 94-103 Łódź	Nr rysunku 0013900	Data 21.05.2021

Ten dokument jest własnością BKT System Sp. z o.o. , rozpowszechnianie bez zgody zabronione