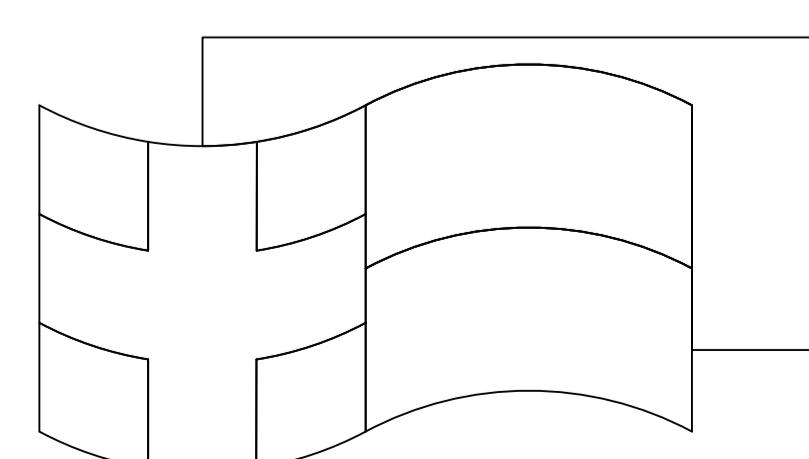


Typ o cie nicy **Ra2** (60x90)

BKT
SYSTEM



Sp. z o.o. ul. Elektronowa 1/3, 94-103 Łódź

UWAGI

- C - wymiar rozstawu zawiasów
- C=1435 przy H od 1825 do 2100
- C=1600 przy H od 2101 do 2200
- H - wysoko w wietle
- H0 - wysoko w wietle + 70
- S - szeroko w wietle
- S0 - szeroko w wietle + 140
- G - grub ciany
- B - gł boko o cie nicy

Nr rysunku

0014300

Data

16.04.2021